

LAGRANGE[®]

France — 1955



FR

NED

DEU

ENG



NOTICE Raclette **Élément**
type 179

CONSIGNES DE SÉCURITÉ

Lire attentivement ce mode d'emploi et le conserver afin de pouvoir le consulter ultérieurement.

- * Vérifier que la tension du réseau corresponde bien à celle notée sur la plaque signalétique de l'appareil.
- * Dérouler complètement le cordon puis l'examiner attentivement avant son utilisation.
- * Le câble d'alimentation doit être vérifié régulièrement pour détecter tout signe de détérioration, et si le câble est endommagé, l'appareil ne doit pas être utilisé.
- * Si le câble d'alimentation est endommagé, il doit être remplacé

par un câble ou un ensemble spécial disponible auprès de **LAGRANGE** ou de son service après-vente.

- * Placer votre appareil sur une surface plane et sèche.
- * Ne jamais placer l'appareil près d'une source de chaleur.
- * Ne jamais placer votre appareil sur une surface chaude ou pouvant le devenir, ni à proximité d'une flamme.
- * Raccordez la prise du cordon à une prise 10/16 A équipée d'un contact de terre.
- * Si vous devez utiliser une rallonge, utilisez impérativement un modèle équipé d'une prise de terre et de

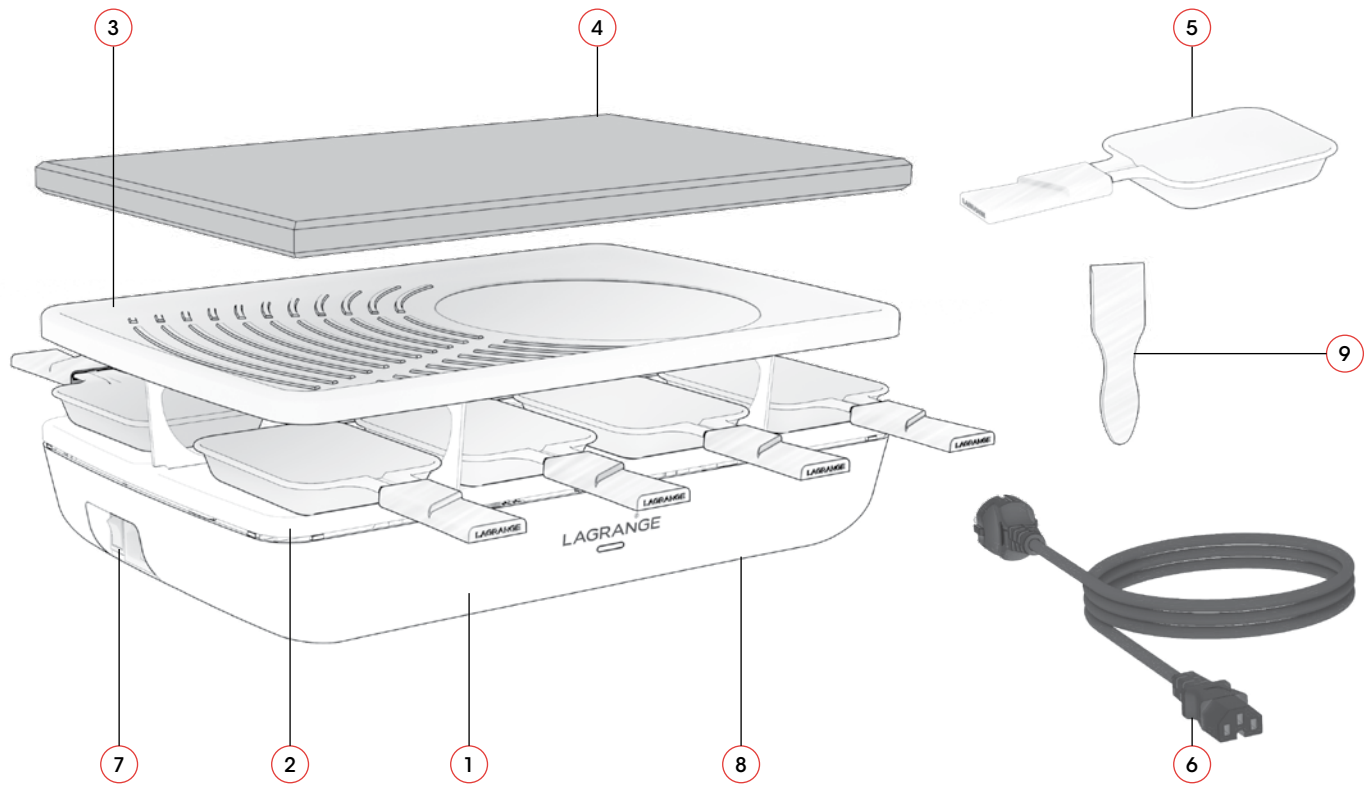
fil de section égale ou supérieure à 0,75 mm².

- * Prenez toutes les précautions nécessaires pour éviter qu'une personne ne se prenne les pieds dans le câble ou sa rallonge.
- * Ne jamais laisser votre appareil sans surveillance lorsque celui-ci est en marche.
- * Il est recommandé de raccorder l'appareil à une installation comportant un dispositif à courant différentiel résiduel ayant un courant de déclenchement n'excédant pas 30 mA.
- * La température des surfaces accessibles peut être élevée lorsque l'appareil est en fonctionnement.

- * **MISE EN GARDE** : Ne pas toucher les parties en métal ou la pierre en cours de fonctionnement car elles sont très chaudes.
- * La surface de l'élément chauffant présente une chaleur résiduelle après utilisation.
- * Avant toute opération de nettoyage, débranchez et laissez refroidir l'appareil complètement.
- * Ne jamais plonger l'appareil dans l'eau.
- * Pour votre sécurité, nous vous recommandons de ne jamais laisser votre appareil dans un endroit exposé aux intempéries et à l'humidité.
- * Ne jamais utiliser l'appareil comme chauffage d'appoint.

- * Ne laissez pas votre appareil branché sans l'utiliser.
- * Cet appareil peut être utilisé par des enfants à partir de 8 ans et plus et par des personnes ayant des capacités physiques, sensorielles ou mentales réduites ou un manque d'expérience et de connaissances à condition qu'elles aient reçu une supervision ou des instructions concernant l'utilisation de l'appareil en toute sécurité et qu'elles comprennent les dangers encourus. Les enfants ne doivent pas jouer avec l'appareil. Le nettoyage et l'entretien par l'utilisateur ne doivent pas être effectués par des enfants, sauf s'ils ont plus de 8 ans et qu'ils sont surveillés.
- * Maintenir l'appareil et le cordon d'alimentation hors de la portée des enfants de moins de 8 ans.
- * Ces appareils ne sont pas destinés à être mis en fonctionnement au moyen d'une minuterie extérieure ou par un système de commande à distance séparé.
- * Si votre appareil est endommagé, ne l'utilisez pas et contactez le SAV **LAGRANGE**.
- * Pour votre sécurité, n'utilisez que des accessoires et pièces détachés **LAGRANGE** adaptés à votre appareil.
- * Conserver l'emballage d'origine de l'appareil pour le ranger.
- * Ne pas nettoyer l'acier inoxydable de l'appareil avec des produits chlorés.

- * Le câble d'alimentation doit être vérifié régulièrement pour détecter tout signe de détérioration, et si le câble est endommagé, l'appareil ne doit pas être utilisé.
- * Si le câble d'alimentation est endommagé, il doit être remplacé par un câble ou un ensemble spécial disponible auprès de **LAGRANGE** ou de son service après-vente.
- * Cet appareil est destiné à être utilisé dans des applications domestiques et analogues telles que :
 - les coins cuisines réservés au personnel des magasins, bureaux et autres environnements professionnels ;
 - les fermes ;
 - l'utilisation par les clients des hôtels, motels et autres environnements à caractère résidentiel ;
 - les environnements de type chambres d'hôtes.



Raclette **Elément**
Type 179

DESCRIPTION DE L'APPAREIL

1. Socle en polypropylène (PP)
2. Platine en acier inoxydable
3. Support plaque grill/crêpes en acier inoxydable (Réf. 179301)
4. Support pierre de cuisson en acier inoxydable (Réf. 179201)
5. 8 poêlons à raclette avec revêtement antiadhésif
6. Cordon amovible
7. Interrupteur marche/arrêt
8. Patins antidérapants

Selon modèle :

9. 8 spatules en bois

CARACTÉRISTIQUES

- * 8 poêlons avec revêtement antiadhésif
- * Pierre de cuisson naturelle (selon modèle)
- * Plaque grill/crêpes (selon modèle)
- * Socle en polypropylène (PP)
- * Platine en acier inoxydable
- * Cordon amovible de 2 mètres
- * Interrupteur marche/arrêt
- * Patins antidérapants
- * 230 V – 50 Hz – 1200 W
- * Le cordon utilisé est un H05RR-F 3G 0,75mm²

Ces appareils sont conformes aux directives 2014/35/UE, 2014/30/UE, DEEE 2012/19/UE, RoHS 2011/65/UE et 2015/863/UE et au règlement contact alimentaire 1935/2004/CE.

ENVIRONNEMENT

Protection de l'environnement – DIRECTIVE 2012/19/UE

Afin de préserver notre environnement et notre santé, l'élimination en fin de vie des appareils électriques doit se faire selon des règles bien précises et nécessite l'implication de chacun, qu'il soit fournisseur ou utilisateur.



C'est pour cette raison que votre appareil, tel que le signale le symbole apposé sur sa plaque signalétique, ne doit en aucun cas être jeté dans une poubelle publique ou privée destinée aux ordures ménagères. Lors de son élimination, il est de votre responsabilité de déposer votre appareil dans un centre de collecte publique désigné pour le recyclage des équipements électriques ou électroniques. Pour obtenir des informations sur les centres de collecte et de recyclage des appareils mis au rebut, veuillez prendre contact avec les autorités locales de votre région, les services de collecte des ordures ménagères ou le magasin dans lequel vous avez acheté votre appareil.

MISE EN SERVICE ET UTILISATION

AVANT LA 1^{ÈRE} UTILISATION

- * En déballant votre appareil, veillez à enlever soigneusement tous les éléments de calage.
- * Nous vous conseillons un nettoyage de la pierre de cuisson avant la première utilisation.
- * Il est possible qu'une pellicule blanche soit présente sur les poêlons, veillez à bien les nettoyer avant la première utilisation.

Un appareil neuf peut fumer légèrement lors de la première utilisation. Pour limiter ce phénomène, procédez de la manière suivante : faites chauffer votre appareil pendant 10 minutes puis laissez-le refroidir environ une demi-heure.

UTILISATION DE L'APPAREIL

- * Placez votre appareil sur une surface plane.
- * Déroulez complètement le cordon.
- * Branchez votre appareil, basculez l'interrupteur, le voyant s'allume.
- * Laissez chauffer votre appareil pendant 15 minutes en utilisation raclette seule et environ 30 minutes en utilisant la pierre.

Utilisation de la fonction raclette :

- * Placez le fromage dans les poêlons à raclette.
- * Placez les poêlons dans l'appareil. Assurez-vous que le fromage ne soit pas trop épais afin qu'il ne vienne pas en contact avec la résistance.
- * Retirez et dégustez lorsque le fromage est à votre convenance.

Utilisation de la pierre de cuisson :

- * Procédez à un léger graissage de la pierre après le préchauffage, juste avant de démarrer la cuisson des aliments.
- * Salez la pierre généreusement avant de commencer à déposer vos aliments (facultatif).
- * Déposez vos aliments sur la pierre, retournez à mi-cuisson.
- * Au milieu du repas n'hésitez pas à racler votre pierre à l'aide d'un grattoir métallique pour enlever les résidus d'aliments restés collés sur la pierre. Graissez à nouveau légèrement et salez à nouveau.

ATTENTION : ne jamais mettre des aliments trop acides au contact de la pierre comme des produits vinaigrés, moutarde, cornichons, pickles, etc.

Utilisation de la plaque grill :

- * Procédez à un léger graissage de la pierre après le préchauffage, juste avant de démarrer la cuisson des aliments.
- * Vous pouvez ensuite mettre à griller les aliments de votre choix : champignons, poivrons, bacon...

Utilisation du côté crêpe de la plaque grill :

- * Graissez légèrement la plaque.
- * Prenez une petite louche de pâte et versez au centre de la plaque.
- * Etalez la pâte avec le dos de la louche.
- * Pour retourner la crêpe et la décoller, utilisez une spatule en bois.

ENTRETIEN

ATTENTION :

Débranchez toujours votre appareil et laissez-le refroidir complètement avant de le nettoyer. Ne pas faire couler de l'eau sur les parties électriques.

Ne trempez jamais votre appareil dans l'eau.

- * **Pierre** : Raclez votre pierre à l'aide d'un grattoir métallique pour enlever le maximum de résidus. Nettoyez la surface de la pierre avec une éponge et de l'eau chaude sans liquide vaisselle. Faites tremper la pierre si nécessaire. L'utilisation d'une paille de fer ou d'un tampon récurant est possible mais il peut faire perdre l'aspect brillant de la pierre (il n'y aura pas d'incidence sur le fonctionnement suivant). Séchez bien la pierre avant de la ranger sur l'appareil en vue de son stockage (cela évitera les phénomènes de condensation et d'oxydation). Au fur et à mesure des utilisations, la pierre devient

légèrement plus foncée, pour arriver à une couleur stable.

* **Poêlons à raclette** : nettoyez-les avec une éponge non abrasive, de l'eau chaude et du liquide vaisselle. Rincez. Ne frottez pas avec des objets métalliques ou des produits abrasifs (risque de détérioration du revêtement antiadhésif). Ne passez pas les poêlons au lave-vaisselle.

* **Supports pierre et platine métallique** : nettoyez avec une éponge humide avec un peu de détergent, rincez avec l'éponge humide, ensuite bien sécher avec un chiffon sec.

* **Résistance** : en principe ne pas la nettoyer. En cas de besoin, utilisez éventuellement une brosse à poils durs.

* **Plaque grill/crêpes** : nettoyez-la avec une éponge non abrasive, de l'eau chaude et du liquide-vaisselle.

Si malgré ces précautions, vous constatez de très légères adhérences ou des taches de cuisson « caramélisées », ne pas s'en inquiéter, faites tremper la plaque 15 à

30 minutes dans de l'eau chaude additionnée de détergent.

Frottez à l'aide d'une éponge douce. Égouttez et séchez bien avant une nouvelle utilisation. Ne passez pas la plaque au lave-vaisselle.

* **Spatules en bois** : un léger coup d'éponge humide avec un peu de détergent suffit puis bien sécher avec un chiffon sec.

CONSEILS ET RECETTES

RACLETTES

Conseils : choisissez un bon fromage à raclette. Comptez environ 200 g de fromage par personne.

LA RACLETTE

(pour 6 personnes)

Ingrédients : 1,2 kg de fromage à raclette coupé en fines tranches, 12 pommes de terre, charcuterie au choix (jambon cuit, jambon cru, jambon fumé, viande séchée, viande de grisons coupée en fines lamelles, saucisson...), accompagnements divers (petits oignons blancs au vinaigre, cornichons).

Garnissez les poêlons d'une ou plusieurs tranches de fromage à raclette.

Laissez fondre jusqu'à ce qu'une légère croute dorée se forme à la surface. Accompagnez de charcuterie, pommes de terre en robe de champs, salade verte, une touche de poivre moulu sur le fromage, des lamelles de tomates, d'aubergines, etc. Servez un vin blanc sec de Savoie (Apremont, Abymes, Chignin ou Roussette).

LE BERTHOUD

(pour 6 personnes)

Ingrédients : 1,2 kg de fromage d'Abondance coupé en tranches d'environ 1/2 centimètre, 12 pommes de terre, charcuterie au choix (jambon cuit, jambon cru, jambon fumé, viande séchée, viande de grisons coupée en fines lamelles, saucisson...), accompagnements divers (petits oignons blancs au vinaigre, cornichons).

Garnissez les poêlons d'une ou plusieurs tranches de fromage d'Abondance. Laissez fondre jusqu'à une légère croute dorée se former à la surface. Accompagnez de charcuterie, pommes de terre en robe de champs, salade verte, et d'un vin blanc sec de Savoie...

LA TRUFFADE

(pour 6 personnes)

Ingrédients : 1,5 kg de pommes de terre, 1 oignon, 1 kg de Tome fraîche de Cantal coupée en fines tranches.

Dans une poêle à part, faites revenir les pommes de terre coupées en cubes ou en fines tranches avec l'oignon émincé dans un peu de margarine, faites cuire pendant 20 minutes environ. Salez et poivrez. Garnissez les poêlons à raclette de la présentation, recouvrez avec une ou plusieurs tranches de Cantal. Faites dorer jusqu'à ce qu'une légère croute dorée se forme à la surface. Accompagnez de salade verte.

L'astuce du chef : la Truffade au Roquefort permet d'obtenir d'excellents résultats alors pourquoi ne pas proposer du Roquefort et du Cantal à vos convives. Ils n'auront plus qu'à choisir !

LA CHEVROTINE

(pour 6 personnes)

Ingrédients : 1,2 kg de fromage à raclette coupé en fines tranches, 12 pommes de terre, 250 g de fromage de chèvre coupé en fines lamelles (2 petits fromages), olives noires, thym.

Faire cuire les pommes de terre en robe de champs.

Garnissez les poêlons d'une tranche de fromage de chèvre et d'une tranche de fromage à raclette. Laissez fondre jusqu'à ce qu'une légère croute dorée se forme à la surface. Faites glisser dans votre assiette et saupoudrez légèrement de thym. Dégustez avec quelques olives noires et les pommes de terre.

L'astuce du chef : variez les accompagnements.

Quelques suggestions : charcuterie, salade verte, petits oignons blancs, cornichons, champignons, une touche de poivre blanc moulu sur le fromage, des lamelles de tomates, d'aubergines, etc.

RECETTES POUR LA PIERRE

Les ingrédients de la soirée pierre sont :

- * Les viandes (de préférence les moins grasses) : boeuf : filet, steak – veau : escalope, filet – volaille : escalope, filet, émincé de poulet, de dinde, aiguillettes ou filet de canard – porc : filet, rôti, côtes, bacon.
- * Les poissons : tous les poissons en filet ou tranches (ex : le saumon).
- * Les crustacés : langoustes, écrevisses, coquilles St-Jacques, gambas, etc.
- * Les légumes : champignons en fines lamelles, courgettes en fines tranches, poivrons verts ou rouges pour la saveur et le plaisir des yeux, tomates coupées en deux...

* Accompagnements : sauces, mayonnaise, citron, persillade, ail, curry, herbes de Provence...

* Fruits : pommes, poires, bananes...

LA PIERRE NIÇOISE

Ingrédients : 1 kg de filet de veau coupé en lamelles, 2 courgettes, 2 aubergines, 1/2 poivron, 2 tomates, 2 oignons émincés, sel, poivre et paprika, 3 cuillères à soupe d'huile d'olive.

Mélangez dans un saladier les lamelles de veau avec l'huile d'olive et les légumes. Ajoutez sel, poivre et paprika et remuez. Faites cuire par petites portions.

RECETTES POUR LES CRÊPES

LA VRAI RECETTE DES « CRÊPES SUZETTE »

Ingrédient : 250 g de farine, 6 oeufs entiers, 100 g de beurre, 1/2 litre de lait, sucre vanillé, cognac ou rhum.

Pendant que repose la pâte, préparez dans une terrine tiède 150 g de beurre que vous battrez et amollirez avec la cuillère de bois en ajoutant 125 g de sucre en poudre, le jus et le zeste râpé de 2 mandarines et un verre de curaçao. Faites vos crêpes. Au moment de servir, placez sur chaque crêpe une couche de beurre « mandarine », puis pliez-en 4, puis en 8.

CONDITIONS DE GARANTIE

Garantie des appareils électroménagers LAGRANGE®.

Votre appareil est garanti **2 ans**.

Pour bénéficier gratuitement de une année supplémentaire de garantie, inscrivez-vous sur le site Internet LAGRANGE (www.lagrange.fr). La garantie s'entend pièces et main-d'œuvre et couvre les défauts de fabrication.

Sont exclues de la garantie : les détériorations provenant d'une mauvaise utilisation ou du non-respect du mode d'emploi, et les bris par chute.

CETTE GARANTIE S'APPLIQUE AUX UTILISATIONS DOMESTIQUES UNIQUEMENT, EN AUCUN CAS AUX UTILISATIONS PROFESSIONNELLES OU SEMI-PROFESSIONNELLES.

La garantie légale due par le vendeur n'exclut en rien la garantie légale due par le Constructeur pour défauts ou vices cachés selon les articles 1641 à 1649 du code Civil.

En cas de panne ou dysfonctionnement, adressez-vous à votre revendeur.

En cas de défectuosité technique dans les 8 jours suivant l'achat, les appareils sont échangés.

Après ce délai ils sont réparés par le service après-vente LAGRANGE®. Pour pouvoir bénéficier de cette garantie, l'utilisateur devra impérativement présenter une copie de facture précisant la date d'achat de l'appareil.

Durée de disponibilité des pièces détachées

Conformément à l'article L 111-2 du code de la consommation, la disponibilité des pièces de rechange que nous prévoyons pour un produit réparable est de 5 ans à partir de sa date de fabrication. Toutefois, cette disponibilité n'est garantie que dans le pays où le produit a été acheté.

Frais de port des retours

Après la première année qui bénéficie de la garantie distributeur, vous n'aurez à supporter que les frais de port retour en usine, la réexpédition sera faite à nos frais dans les meilleurs délais.

Si vous avez d'autres questions sur nos produits, vous pouvez nous contacter à l'adresse suivante :

LAGRANGE®

Service consommateurs

17, chemin de la Plaine

ZA Les Plattes

CS30228

69390 VOURLES

France

E-mail : conso@lagrange.fr

VEILIGHEIDSIINSTRUCTIES

Lees de gebruiksaanwijzing aandachtig en bewaar deze om hem ook later te kunnen raadplegen.

- * Controleer dat de netwerkspanning overeenkomt met deze die op de kentekenplaat van het toestel staat.
- * Rol het snoer volledig uit en controleer het aandachtig voor zijn gebruik.
- * Het netsnoer moet regelmatig nagekeken worden op beschadigingen en als het snoer beschadigd is, mag het toestel niet meer gebruikt worden.
- * Als de voedingskabel beschadigd is, moet hij vervangen worden door een bij **LAGRANGE** of diens

servicedienst verkrijgbare kabel of speciale unit.

- * Zet uw toestel op een vlak en droog oppervlak.
- * Plaats het toestel nooit in de buurt van een warmtebron.
- * Plaats uw toestel nooit op een oppervlak dat warm is of dit kan worden en ook niet in de buurt van een vlam.
- * Stop de stekker van het snoer in een 10/16 A-contact dat van een aarding voorzien is.
- * Indien u een verlengdraad moet gebruiken, moet u een model gebruiken dat voorzien is van een aarding en een draad met een

doorsnede gelijk aan of groter dan 0,75 mm².

- * Neem alle noodzakelijke voorzorgen om te vermijden dat er iemand met de voeten over de kabel of de verlengdraad valt.
- * Laat uw toestel nooit zonder toezicht achter wanneer het ingeschakeld is.
- * Het wordt aanbevolen om het toestel aan te sluiten op een installatie met een aardleksysteem met een uitschakelstroom die niet hoger is dan 30 mA.
- * De temperatuur van de toegankelijke oppervlakken kan hoog zijn wanneer het toestel in werking is.
- * **WAARSCHUWING:** Raak de metalen onderdelen of de steen van het toestel

niet aan wanneer het toestel werkt, want deze zijn heet.

- * Het oppervlak van het verwarmingselement blijft ook na het gebruik nog warm.
- * Voor het reinigen, trekt u de stekker uit het stopcontact en laat u het toestel volledig afkoelen.
- * Dompel het toestel nooit onder in water.
- * Voor uw veiligheid raden we u aan om uw toestel nooit te laten staan op een plaats die blootgesteld is aan slechte weersomstandigheden en aan vochtigheid.
- * Gebruik het toestel nooit als bijverwarming.

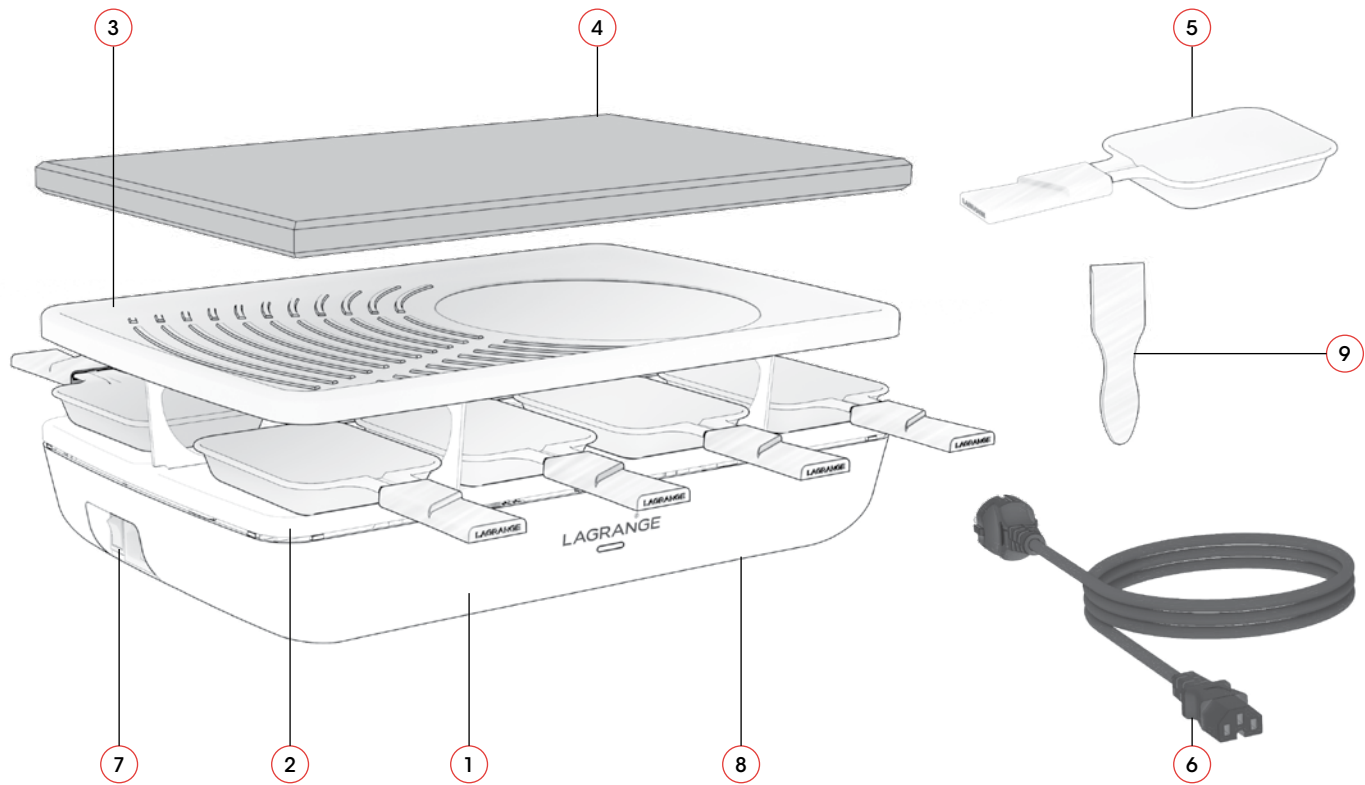
- * Laat uw toestel nooit aan het stroomnet gekoppeld zonder het te gebruiken.
- * Dit toestel mag gebruikt worden door kinderen vanaf 8 jaar en door personen met beperkte fysieke, sensorische of geestelijke capaciteiten of die de ervaring of kennis daarvoor ontberen, als zij onder toezicht staan of aanwijzingen hebben gekregen hoe zij het toestel veilig moeten gebruiken en de daaruit voortkomende gevaren hebben begrepen. Kinderen mogen niet met het toestel spelen. De reiniging en het onderhoud door de gebruiker mogen niet door kinderen uitgevoerd worden behalve indien

ze ouder zijn dan 8 jaar en onder toezicht staan.

- * Het toestel en zijn snoer moeten buiten het bereik van kinderen onder de 8 jaar gehouden worden.
- * Deze toestellen zijn niet bedoeld om ingeschakeld te worden met een externe timer of met een afzonderlijk afstandsbedieningssysteem.
- * Gebruik uw toestel niet indien het beschadigd is en contacteer de **LAGRANGE** servicedienst.
- * Gebruik voor uw veiligheid enkel toebehoren[®] en onderdelen van **LAGRANGE** die aan uw toestel zijn aangepast.
- * Bewaar de originele verpakking van het toestel om het op te bergen.

- * Reinig de roestvrijstalen delen van het toestel niet met chloorhoudende producten.
- * Het netsnoer moet regelmatig nagekeken worden op beschadigingen en als het snoer beschadigd is, mag het toestel niet meer gebruikt worden.
- * Als de voedingskabel beschadigd is, moet hij vervangen worden door een bij **LAGRANGE** of diens servicedienst verkrijgbare kabel of speciale unit.
- * Dit toestel is bedoeld om in huishoudelijke en analoge toepassingen gebruikt te worden, zoals:

- kookhoeken die voorbehouden zijn aan het personeel van winkels, kantoren en andere professionele omgevingen;
- boerderijen;
- het gebruik door klanten van hotels, motels en andere omgevingen met residentieel karakter;
- omgevingen van het type gastenkamers.



Raclette **Élément**
Type 179

BESCHRIJVING VAN HET TOESTEL

1. Basis uit polypropyleen (PP)
 2. Plaat uit roestvrij staal
 3. Houder grill/pannenkoekenplaat uit roestvrij staal (Ref. 179301)
 4. Houder kooksteen uit roestvrij staal (Ref. 179201)
 5. 8 raclettepannetjes met antiaanbaklaag
 6. Afneembaar snoer
 7. Aan/uit-schakelaar
 8. Antislippootjes
- Afhankelijk van model:
9. 8 houten spatels

KENMERKEN

- * 8 pannetjes met antiaanbaklaag
- * Natuurlijke kooksteen (volgens het model)
- * Grill/pannenkoekenplaat (volgens het model)
- * Basis uit polypropyleen (PP)
- * Plaat uit roestvrij staal
- * Afneembaar snoer van 2 meter
- * Aan/uit-schakelaar
- * Antislippootjes
- * 230 V – 50 Hz – 1200 W
- * Het gebruikte snoer is een H05RR-F 3G 0,75 mm²

Deze toestellen beantwoorden aan de richtlijnen 2014/35/EU, 2014/30/EU, AEEA 2012/19/EU, RoHS 2011/65/EU en 2015/863/EU en de verordening voedingscontact 1935/2004/EG.

MILIEU

Milieubescherming – RICHTLIJN 2012/19/EU

Om ons milieu en onze gezondheid te beschermen, moeten de elektrische toestellen aan het einde van hun levenscyclus verwijderd worden volgens heel nauwkeurige regels waarbij iedereen, leverancier of gebruiker, betrokken moet zijn.



Daarom mag uw toestel nooit in een openbare of private vuilnisbak voor huishoudafval gegooid worden, zoals wordt aangegeven door het symbool dat op zijn kentekenplaat staat. U bent verantwoordelijk voor de verwijdering van het toestel in een openbare verzamelplaats voor de recyclage van elektrische of elektronische uitrustingen. Om informatie te verkrijgen over de verzamel- en recyclagecentra van de afgedankte toestellen neemt u contact op met de plaatselijke overheid van uw gewest, de ophaaldiensten van huishoudelijk afval of de winkel waar u uw toestel aangekocht heeft.

INDIENSTELLING EN GEBRUIK

VOOR HET 1E GEBRUIK

- * “Wanneer u uw toestel uitpakt, moet u alle steunelementen zorgvuldig verwijderen.
- * We raden u aan de kooksteen en de pannetjes te reinigen voor het eerste gebruik.
- * Er kan een witte laag op de pannetjes zitten, maak ze dus goed schoon, voordat u ze voor het eerst gebruikt.

Een nieuw toestel kan bij het eerste gebruik licht roken.

Om dit fenomeen te beperken, kan u op de volgende manier tewerk gaan: laat het toestel 10 minuten opwarmen en laat het ongeveer een half uur afkoelen.

GEBRUIK VAN HET TOESTEL

- * Zet uw toestel op een vlak oppervlak.
- * Rol het snoer volledig uit.
- * Stop de stekker van uw toestel in het stopcontact, draai aan de schakelaar, het lichtje gaat branden.
- * Om enkel de raclette te gebruiken, laat u uw toestel 15 minuten opwarmen en ongeveer 30 minuten indien u de steen wil gebruiken.

Gebruik van de raclettefunctie:

- * Leg de kaas in de raclettepannetjes
- * Zet de pannetjes in het toestel Zorg ervoor dat de kaas niet te dik is zodat deze niet met de weerstand in contact komt.
- * Haal het pannetje eruit wanneer de kaas volgens u klaar is.

Gebruik van de kooksteen:

- * Vet de steen wat in na de voorverwarming, net vooraleer het voedsel te bakken.
- * Zout de steen overvloedig in vooraleer er het voedsel op te leggen (facultatief).
- * Leg uw voedsel op de steen en draai dit om wanneer het halfgaar is.
- * Denk eraan om tijdens de maaltijd uw steen af te krabben met het metalen krabbertje om de voedselresten te verwijderen die aan de steen zijn blijven kleven. Vet alles opnieuw licht in en strooi er opnieuw zout over.

WAARSCHUWIING: plaat nooit zure voedingsmiddelen zoals etenswaren met azijn, mosterd, augurken, pickles enz. op de steen.

Koken op de grillkant van de plaat:

- * Vet de plaat in: neem een borstel of een stuk keukenpapier dat in wat olie is gedrenkt en smeer de grillplaat in zonder hierbij te overdrijven. Daarna kunt u de etenswaren van uw keuze grillen: champignons, paprika, vlees...

Koken op de pannenkoekenkant van de plaat:

- * Vet de plaat wat in.
- * Neem een lepel deeg en giet deze in het midden van de plaat.
- * Strijk het deeg uit met de rug van de opscheplepel.

ONDERHOUD

OPGELET:

Trek altijd de stekker van uw toestel uit en laat het volledig afkoelen vooraleer het te reinigen.

Laat geen water op de elektrische onderdelen stromen.

Dompel het toestel nooit onder in water.

- * **Steen:** Krab uw steen af met de metalen krabber om zoveel mogelijk resten te verwijderen. Reinig het steenoppervlak met een spons en warm water zonder detergent. Laat de steen weken, indien nodig. U kan staalwol of een schuurspons gebruiken maar daardoor verliest de steen zijn glas (zonder gevolgen voor de werking). Droog de steen goed af vooraleer deze op het toestel te leggen om alles op te bergen (dit voorkomt condensatie- en oxidatieverschijnselen). Bij gebruik wordt de steen iets donkerder, om tot een stabiele kleur te komen.

- * **Grill/pannenkoekenplaat:** laat de plaat 15 tot 30 minuten weken in warm water met afwasmiddel.
- * **Raclettepannetjes:** reinig deze met een niet-schurende spons, warm water en afwasmiddel. Spoel alles af. Wrijf er niet over met metalen voorwerpen of schuurproducten (risico op aantasting van de antikleeflaag); Stop de pannetjes niet in de vaatwasser.
- * **Houders van steen en metalen plaat:** reinig met een vochtige spons en een beetje detergent, spoel af met een vochtige spons, droog vervolgens met een droge vod.
- * **Weerstand:** niet reinigen in principe. Indien nodig, gebruik eventueel een borstel met harde haren. Stop de plaat niet in de vaatwasser.
- * **Houten spatels:** even met de natte spons met een beetje detergent erover, vervolgens goed drogen met een droge vod.

ADVIEZEN EN RECEPTEN

RACLETTE

Tip: kies een goede raclettekaas uit. Reken ongeveer **200g kaas per persoon**.

DE RACLETTE

(voor 6 personen)

Ingrediënten: 1,2kg in dunne schijfjes gesneden raclettekaas, 12 aardappelen, vleeswaren naar keuze (gekookte ham, rauwe ham, gerookte ham, gedroogd vlees, in dunne plakjes gesneden vlees uit Graubünden, worst...), diverse groentegarnituur (kleine witte uitjes op azijn, augurken).

Laat de aardappelen in de schil koken en leg ze op een schotel (met een beetje water op de bodem) die u op de bovenplateau zult plaatsen.

Vul de pannetjes met één of meer schijfjes raclettekaas. Laat de kaas smelten tot er een lichte goudgele korst op het oppervlak gevormd wordt. Serveer de kaas met vleeswaren, groene sla, witte uitjes, augurken, champignons, een snuifje witte peper (die u op de kaas maalt), plakjes tomaat, aubergines enz... Dien een witte, droge Savoiewijn p (Apremont, Abymes, Chignin of Roussette).

DE BERTHOUD

(voor 6 personen)

Ingrediënten: 1,2kg in plakken van ongeveer 1/2 centimeter gesneden Abondancekaas, 12 aardappelen, vleeswaren naar keuze (gekookte ham, rauwe ham, gerookte ham, gedroogd vlees, in dunne plakjes gesneden vlees uit Graubünden, worst...), diverse groentegarnituur (kleine witte uitjes op azijn, augurken).

Laat de aardappelen in de schil koken en leg ze op een schotel (met een beetje water op de bodem) die u op de bovenplateau zult plaatsen.

Vul de pannetjes met één of meer schijfjes Abondance-kaas. Laat de kaas smelten tot er een lichte goudgele korst op het oppervlak gevormd wordt. Serveer de kaas met vleeswaren, groene sla en een witte, droge Savoie-wijn...

DE TRUFFADE

(voor 6 personen)

Ingrediënten: 1,5kg aardappelen, 1 ui, 1kg verse Tomé de Cantal in fijne schijfjes gesneden.

Bak de in blokjes of dunne schijfjes gesneden aardappelen met de in dunne plakjes gesneden ui in een beetje boter in een aparte pan. Laat ongeveer 20 minuten bakken. Voeg zout en peper toe. Leg dit mengsel op een hittebestendig bord, dat u op de bovenplateau zet om het warm te houden. Vul de raclettepannetjes met het aardappelmengsel, en bedek het met één of meer schijfjes Cantal. Laat de kaas bruin worden tot er een lichte goudgele korst op het oppervlak gevormd wordt. Serveer de kaas met groene sla.

Tip van de chef: een Truffade met Roquefort levert uitstekende resultaten op. Waarop wacht u nog om uw genodigden Roquefort en Cantal aan te bieden? Ze moeten alleen maar kiezen!

DE CHEVROTINE

(voor 6 personen)

Ingrediënten: 1,2kg in fijne schijfjes gesneden raclettekaas, 2 aardappelen, 250g in dunne plakjes gesneden geitenkaas (2 kleine kaasjes), zwarte olijven, tijm.

Laat de aardappelen in de schil koken en leg ze op een schotel (met een beetje water op de bodem) die u op de bovenplateau zult plaatsen. Vul de pannetjes met een schijfje geitenkaas en een schijfje raclettekaas. Laat de kaas smelten tot er een lichte goudgele korst op het oppervlak gevormd wordt. Laat de kaas op uw bord glijden en bestrooi deze met een beetje tijm. Serveer de kaas met enkele zwarte olijven en met de aardappelen.

Tip van de chef: Varieer de groentegarnituur.

Enkele suggesties: vleeswaren, groene sla, witte uitjes, augurken, champignons, een snuifje witte.

RECEPTEN VOOR DE STEEN

De ingrediënten die kunnen worden gebruikt voor een bereiding op de steen zijn:

- * Vlees (bij voorkeur vlees met weinig vet) : rund: filet, steak - Kalf: kalfslapje, filet - Gevogelte: gevogeltelapje, filet, fijngesneden kip, kalkoen, wild of eendenfilet - Varken: filet, gebrad, ribbetjes, bacon.
- * Vis: alle vissoorten in filet of plakjes (bijv. zalm)
- * Zeevruchten: langoest, rivierkreeften, St-Jakobsschelpen, gamba's, enz.
- * Groenten: fijngesneden champignons of courgettes, groene of rode paprika voor meer smaak en een mooie presentatie, doormidden gesneden tomaten...

* Garnituur: sauzen, mayonaise, citroen, fijngehakte peterselie, look, curry, provencekruiden...

* Fruit: appel, peer, banaan...

GERECHT UIT NICE

Ingrediënten: 1kg in schijfjes gesneden kalfsfilet, 2 courgettes, 2 aubergines, 1/2 paprika, 2 tomaten, 2 fijngesneden uien, zout, peper en paprikapoeder, 3 eetlepels olijfolie.

Meng in een slakom de kalsreepjes met de olijfolie en de groenten. Voeg peper, zout en paprikapoeder toe en roer. Laat bakken in kleine porties.

RECEPTEN VOOR PANNENKOEKEN

HET ECHTE RECEPT VAN DE "CRÊPES SUZETTE"

Ingrediënten: 250g bloem, 6 hele eieren, 100g boter, 1/2 liter melk, vanillesuiker, cognac of rum.

Laat het deeg rusten en breng ondertussen 150g boter in een lauwe kom. Karn de boter en maak deze zacht door met een houten lepel door 125g poesersuiker, het sap en de geraspte schil van 2 mandarijnen en een glas curaçao toe te voegen. Bereid de pannenkoeken. Breng bij het opdienen wat mandarijnboter op de pannenkoeken en plooi deze in 4 en nadien in 8.

GARANTIEVOORWAARDEN

Garanties voor elektrische huishoudelijke apparaten LAGRANGE.

De garantie van dit apparaat is **2 jaar**.

Wilt u de garantie gratis met een jaar verlengen, schrijf u dan in op de website van LAGRANGE (www.lagrange.fr). De garantie geldt voor onderdelen en manuren en dekt fabricagefouten. Buiten de garantie vallen: beschadiging die voortkomen uit verkeerd gebruik of het niet naleven van de gebruiksaanwijzing en schade door vallen.

DEZE GARANTIE IS UITSLUITEND VAN TOEPASSING OP HUISHOUELIJK GEBRUIK, EN IN GEEN GEVAL OP PROFESSIONEEL OF SEMIPROFESSIONEEL GEBRUIK.

De wettelijk verplichte garantie van de verkoper sluit in niets de wettelijke garantie van de producent uit voor wat betreft fabricagefouten of verborgen gebreken, volgens artikel 1641 tot 1649 van het Franse Burgerlijk Wetboek. Neem bij storingen of slecht functioneren contact op met uw verkoper.

In geval van een technisch defect binnen 8 dagen volgend op de aankoopdatum wordt het apparaat vervangen.

Na het verstrijken van deze periode wordt het apparaat gerepareerd door de klantenservice van LAGRANGE.

Om aanspraak te kunnen maken op deze garantie is de gebruiker verplicht een kopie van de factuur te overleggen waarop de aankoopdatum vermeld staat.

Beschikbaarheidsduur van reserveonderdelen

In overeenstemming met artikel L 111-2 van de Franse consumentenwet is de duur van beschikbaarheid van reserveonderdelen die wij op voorraad houden voor repareerbare producten 5 jaar vanaf de productiedatum. Echter, deze beschikbaarheid wordt uitsluitend gegarandeerd in het land van aankoop van het product.

Portokosten van retourzendingen

Na het eerste jaar, dat onder de fabrieksgarantie valt, hoeft u slecht de portokosten voor retourzendingen naar de fabriek te betalen, de verzendkosten worden door ons betaald onder de snelste leveringstermijn.

Neem voor andere vragen over onze producten contact met ons op via het volgende adres:

LAGRANGE

Service consommateurs

17, chemin de la Plaine

ZA Les Plattes

CS30228

69390 VOURLES

Frankrijk

E-mail : conso@lagrange.fr

SICHERHEITSHINWEISE

Diese Betriebsanleitung sorgfältig durchlesen und zum späteren Nachschlagen aufbewahren.

- * Überprüfen, ob die Netzspannung mit den Angaben auf dem Typenschild des Gerätes übereinstimmt.
- * Das Netzkabel vollständig abwickeln und vor Gebrauch sorgfältig prüfen.
- * Das Netzkabel muss regelmäßig auf Anzeichen von Schäden überprüft werden, und wenn das Kabel beschädigt ist, darf das Gerät nicht verwendet werden.
- * Wenn das Stromkabel beschädigt ist, muss es durch ein spezielles Kabel oder eine spezielle Baugruppe ersetzt

werden, die bei **LAGRANGE[®]** oder dessen Kundendienst erhältlich sind.

- * Das Gerät auf eine ebene und trockene Fläche stellen.
- * Das Gerät niemals in der Nähe einer Wärmequelle aufstellen.
- * Das Gerät niemals auf eine Oberfläche, die heiß werden kann, oder in die Nähe einer Flamme stellen.
- * Stecker des Netzkabels an eine Steckdose 10/16 A anschließen, die mit einem Massekontakt ausgestattet ist.
- * Ein Verlängerungskabel darf bei Bedarf nur benutzt werden, wenn es einen Masseanschluss und einen

Drahtquerschnitt von mindestens 0,75 mm² besitzt.

- * Alle nötigen Vorkehrungen treffen, damit niemand über das Geräte- oder Verlängerungskabel stolpern kann.
- * Das Gerät während des Gebrauchs niemals unbeaufsichtigt lassen.
- * Es wird empfohlen, das Gerät an eine Anlage mit Reststromdifferentialvorrichtung anzuschließen, deren Auslösestrom 30 mA nicht überschreitet.
- * Die Temperatur der zugänglichen Oberflächen kann hoch sein, wenn das Gerät in Betrieb ist.

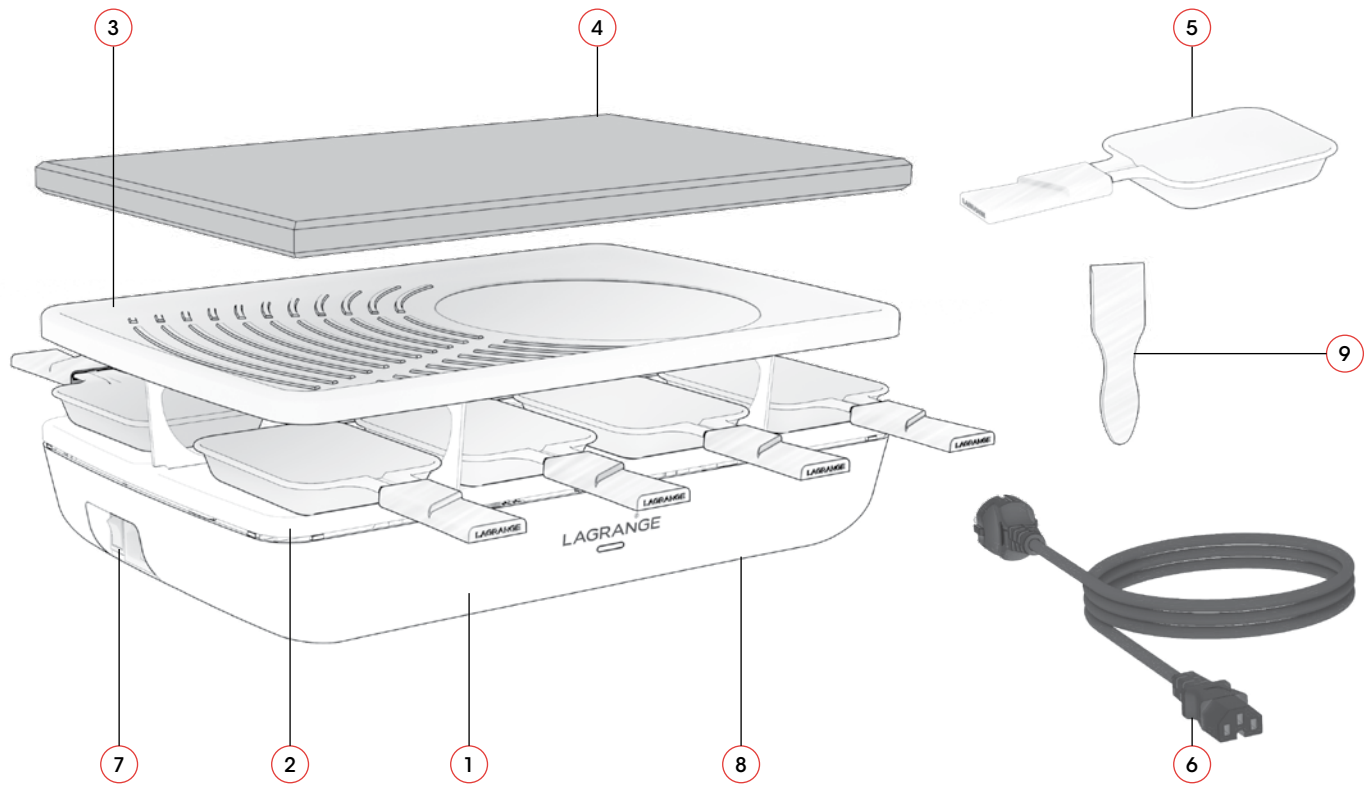
- * **WARNUNG:** Während des Betriebs die Metallteile und den Stein nicht berühren, da sie sehr heiß werden.
- * An der Oberfläche des Heizelements ist nach dem Gebrauch Restwärme vorhanden.
- * Vor jeder Reinigung den Stecker ziehen und das Gerät vollkommen abkühlen lassen.
- * Das Gerät nie in Wasser eintauchen.
- * Aus Sicherheitsgründen wird empfohlen, das Gerät nicht an einem der Witterung oder Feuchtigkeit ausgesetzten Ort aufzubewahren.
- * Das Gerät nie als Heizung benutzen.
- * Das Gerät nicht unbenutzt angeschlossen lassen.

- * Dieses Gerät darf von Kindern ab 8 Jahren und von Personen mit eingeschränkten körperlichen, sensorischen oder geistigen Fähigkeiten oder mangelnder Erfahrung und Kenntnis verwendet werden, vorausgesetzt, sie haben eine Aufsicht oder Anleitung für den sicheren Gebrauch des Gerätes erhalten und verstehen die damit verbundenen Gefahren. Kinder dürfen mit dem Gerät nicht spielen. Die Reinigung und Pflege durch den Benutzer dürfen nicht von Kindern durchgeführt werden, es sei denn, sie sind älter als 8 Jahre und werden dabei beaufsichtigt.

- * Das Gerät und das Netzkabel müssen außerhalb der Reichweite von Kindern unter 8 Jahren aufbewahrt werden.
- * Das Gerät ist nicht für den Betrieb mit einer externen Zeitschaltuhr oder einem separaten Fernsteuerungssystem vorgesehen.
- * Wenn das Gerät beschädigt ist, verwenden Sie es nicht und wenden Sie sich an den **LAGRANGE**[®]-Kundendienst.
- * Verwenden Sie zu Ihrer Sicherheit nur für das Gerät geeignete Zubehör- und Ersatzteile von **LAGRANGE**[®].
- * Die Originalverpackung des Geräts zum Verstauen aufbewahren.

- * Den Edelstahl des Geräts nicht mit chlorhaltigen Produkten reinigen.
- * Das Netzkabel muss regelmäßig auf Anzeichen von Schäden überprüft werden, und wenn das Kabel beschädigt ist, darf das Gerät nicht verwendet werden.
- * Wenn das Stromkabel beschädigt ist, muss es durch ein spezielles Kabel oder eine spezielle Baugruppe ersetzt werden, die bei **LAGRANGE** oder dessen Kundendienst erhältlich sind.
- * Dieses Gerät ist für den Hausgebrauch und vergleichbare Anwendungen bestimmt, wie:

- die Kochecken für das Personal von Geschäften, Büros und ähnliche Arbeitsplatzumgebungen;
- Bauernhöfe;
- die Benutzung durch Kunden in Hotels, Motels und anderen wohnungsähnlichen Umgebungen;
- Gästezimmerähnliche Umgebungen.



Raclette **Élément**
Typ 179

GERÄTEBESCHREIBUNG

1. Sockel aus Polypropylen (PP)
 2. Platte aus Edelstahl
 3. Edelstahlhalterung für die Grill-/Crêpeplatte (Art.-Nr. 179301)
 4. Edelstahlhalterung für die Steinplatte (Art.-Nr. 179201)
 5. 8 Raclette-Pfännchen mit Antihafbeschichtung
 6. Abnehmbares Kabel
 7. Ein/Aus-Schalter
 8. Rutschfeste Unterlagen
- Je nach Modell:
9. 8 Spachteln aus Holz

KENNDATEN

- * 8 Pfännchen mit Antihafbeschichtung
- * Natursteinplatte (je nach Modell)
- * Grill-/Crêpeplatte (je nach Modell)
- * Sockel aus Polypropylen (PP)
- * Platte aus Edelstahl
- * Abnehmbares 2-Meter-Kabel
- * Ein/Aus-Schalter
- * Rutschfeste Unterlagen
- * 230 V – 50 Hz – 1200 W
- * Das verwendete Kabel ist ein H05RR-F 3G 0,75 mm²

Das Gerät erfüllt die Richtlinien 2014/35/EU, 2014/30/EU, WEEE 2012/19/EU, RoHS 2011/65/EU und 2015/863/EU sowie die Verordnung über Lebensmitteltauglichkeit 1935/2004/EG.

UMWELT

Umweltschutz – RICHTLINIE 2012/19/EU

Zur Erhaltung unserer Umwelt und unserer Gesundheit müssen bei der Entsorgung von Elektrogeräten sehr genaue Regeln beachtet werden, wobei die Mitwirkung eines jeden von uns nötig ist – ob Lieferant oder Kunde.

Deshalb gehört Ihr Gerät – wie das Symbol auf dem Geräteschild anzeigt – auf keinen Fall in eine öffentliche oder private Abfalltonne für Hausmüll. Zum Entsorgen muss Ihr Gerät entweder zu Ihrem Händler zurückgebracht oder an einem öffentlichen Sammelort zum Recyceln elektrischer oder elektronischer Geräte abgegeben werden. Auskünfte zu den Sammelorten zum Recyceln der ausgedienten Geräte erteilen die örtlichen Behörden Ihrer Region, die Hausmüllabfuhrdienste oder das Geschäft, in dem Sie Ihr Gerät gekauft haben.



INBETRIEBNAHME UND VERWENDUNG

VOR DER ERSTEN VERWENDUNG

- * Beim Auspacken des Gerätes ist darauf zu achten, dass alle Transportschutzteile vorsichtig entfernt werden.
- * Es wird empfohlen, die Steinplatte und die Pfännchen vor der ersten Benutzung zu spülen.
- * Möglicherweise befindet sich ein weißer Film auf den Pfännchen. Diese sind daher vor der ersten Verwendung gut zu reinigen.

Ein neues Gerät kann bei der ersten Benutzung etwas rauchen. Um diese Rauchentwicklung einzuschränken, das Gerät 10 Minuten lang aufheizen, dann rund eine halbe Stunde abkühlen lassen.

VERWENDUNG DES GERÄTES

- * Das Gerät auf eine ebene Fläche stellen.
- * Das Kabel vollständig abwickeln.
- * Stecker anschließen, Gerät mit dem Kippschalter einschalten, die Kontrolllampe leuchtet.
- * Das Gerät im Betriebsmodus „Nur Raclette“ 15 Minuten aufheizen lassen, und etwa 30 Minuten unter Verwendung der Steinplatte.

Verwendung der Raclette-Funktion:

- * Käse in die Raclette-Pfännchen geben.
- * Pfännchen in das Gerät stellen. Darauf achten, dass der Käse nicht zu dick geschnitten ist, damit er die Widerstände nicht berührt.
- * Wenn der Käse nach Ihrem Geschmack geschmolzen ist, Pfännchen herausnehmen.

Verwendung der Steinplatte:

- * Die Steinplatte nach dem Vorheizen leicht einfetten, kurz bevor Sie mit dem Garen beginnen.
- * Feines Küchensalz großzügig auf die Steinplatte streuen, bevor Sie die Speisen drauflegen (optional).
- * Die Speisen auf die Steinplatte legen, nach der Hälfte der Garzeit wenden.
- * Während des Essens können Sie die Steinplatte mit einem Metallschaber abkratzen, um alle Speisereste zu entfernen, die an der Steinplatte haften geblieben sind. Wieder leicht einfetten und erneut salzen.

ACHTUNG: keine zu sauren Lebensmittel wie essig haltige Speisen, Senf, Gewürzgurken, Pickles usw. mit dem Stein in Berührung bringen.

Garen auf der Grillseite der Platte:

- * Fetten Sie die Platte leicht ein: nehmen Sie einen mit etwas Öl getränkten Pinsel oder ein Stück Küchenpapier und fetten sie die Grillplatte sparsam ein. Anschließend können Sie beliebige Speisen garen: Pilze, Paprikaschoten, Fleisch...

Garen auf der Crêpe-Seite der Platte:

- * Fetten Sie die Platte leicht ein.
- * Nehmen Sie einen kleinen Schöpflöffel Teig und gießen Sie ihn in die Mitte der Platte.
- * Verteilen Sie den Teig mit dem Löffelrücken.

PFLEGE

ACHTUNG:

Vor der Reinigung des Gerätes immer den Stecker ziehen und warten, bis es vollkommen abgekühlt ist.

Kein Wasser auf die Elektroteile kommen lassen.

Das Gerät nie in Wasser eintauchen.

- * **Steinplatte:** Die Steinplatte mit einem Metallschaber abkratzen, um die Rückstände möglichst vollständig zu entfernen. Die Oberfläche der Steinplatte mit einem Schwamm und warmem Wasser ohne Spülmittel reinigen. Die Steinplatte einweichen lassen, falls erforderlich. Die Verwendung von Drahtschwämmen oder Scheuerschwämmen ist möglich, kann aber dazu führen, dass die Steinplatte ihren Glanz verliert (dies beeinträchtigt jedoch in keiner Weise ihren nachfolgenden Betrieb). Die Steinplatte gut abtrocknen, bevor sie mit dem Gerät gelagert wird (dies verhindert

Kondensation und Oxidation). Bei Gebrauch wird der Stein etwas dunkler, um eine stabile Farbe zu erreichen.

- * **Grill/Crêpes-Platte:** 15 bis 30 Minuten in heißem Wasser mit Spülmittel weichen lassen.

Mit einem weichen Schwamm sauber reiben. Die Platte abtropfen lassen und vor einer weiteren Benutzung gut abtrocknen. Wenn sich trotz dieser Reinigung mit der Zeit leichte Spuren oder „karamalisierte“ Flecken bilden, machen Sie sich keine Sorgen, denn sie sind für die weitere Benutzung ohne Bedeutung.

- * **Raclette-Pfännchen:** mit einem nicht kratzenden Schwamm, warmem Wasser und Spülmittel auswaschen. Nachspülen. Nicht mit Metallschabern oder Scheuermittel behandeln (sonst kann die Antihafbeschichtung beschädigt werden). Die Pfännchen sind nicht spülmaschinenfest.
- * **Halterungen für Stein- und Metallplatte:** mit einem feuchten Schwamm und etwas Spülmittel reinigen, mit dem feuchten

Schwamm abspülen und dann mit einem trockenen Tuch gut abtrocknen.

- * **Heizwiderstand:** prinzipiell nicht reinigen. Falls erforderlich, eine harte Bürste verwenden. Die Platte nicht in die Spülmaschine geben.
- * **Spachteln aus Holz:** Ein leichtes Abwischen mit einem feuchten Schwamm und etwas Spülmittel genügt, dann gut mit einem trockenen Tuch abtrocknen.

REZEPTE

RACLETTE-REZEPTE

Tip: Wählen Sie einen guten Raclette-Käse. Man rechnet etwa **200 g Käse pro Person**.

RACLETTE

(Für 6 Personen)

Zutaten: 1,2kg in dünne Scheiben geschnittener Raclette-Käse; 12 Kartoffeln ; Wurstwaren nach Wunsch (gekochter Schinken, roher Schinken, geräucherter Schinken, Trockenfleisch, in dünne Scheiben geschnittenes Bündner Fleisch, Wurst...); verschiedene Beilagen (kleine weiße Essigzwiebeln, Gewürzgurken).

Pellkartoffeln garen; in ein Gefäß (mit etwas Wasser auf dem Boden) füllen und auf die obere Geräteplatte stellen. Eine oder mehrere Scheiben Raclette-Käse in die Pfännchen geben. Schmelzen lassen, bis sich eine goldbraune Kruste bildet. Mit Wurstwaren, grünem Salat, kleinen weißen Zwiebeln Gewürzgurken, Pilzen, einem Hauch frisch gemahlenem weißen Pfeffer auf dem Käse, Tomaten-, oder Auberginenscheiben usw. genießen. Dazu einen trockenen Savoyer Weißwein servieren (Apremont, Abymes, Chignin ou Roussette).

BERTHOUD

(Für 6 Personen)

Zutaten: 1,2Kg Abondance-Käse in etwa 1/2 cm dicken Scheiben; 12 Kartoffeln ; Wurstwaren nach Wunsch (gekochter Schinken, roher Schinken, geräucherter Schinken, Trockenfleisch, in dünne Scheiben geschnittenes Bündner Fleisch, Wurst...); verschiedene Beilagen (kleine weiße Essigzwiebeln; Gewürzgurken).

Pellkartoffeln garen; in eine Schüssel (mit etwas Wasser auf dem Boden) füllen und auf die obere Geräteplatte stellen. Eine oder mehrere Scheiben Abondance-Käse in die Pfännchen geben. Schmelzen lassen, bis sich eine goldbraune Kruste bildet. Mit Wurstwaren, grünem Salat, einem trockenen Savoyer Wein genießen.

TRUFFADE

(Für 6 Personen)

Zutaten: 1,5kg Kartoffeln; 1 Zwiebel; 1kg Tome fraîche aus dem Cantal in dünnen Scheiben.

In einer separaten Pfanne die in Würfel oder in dünne Scheiben geschnittenen Kartoffeln mit der fein gewürfelten Zwiebel in etwas Margarine andünsten; rund 20 Minuten garen lassen, salzen und pfeffern. Diese Zubereitung in ein hitzebeständiges Gefäß füllen und auf der oberen Platte des Geräts warm stellen.

Von der vorbereiteten Kartoffelmasse in die Raclette-Pfännchen füllen und mit einer oder mehreren Scheiben Cantal-Käse bedecken. Schmelzen lassen, bis sich eine goldbraune Kruste bildet. Mit grünem Salat anrichten.

Tip des Küchenchefs: die Roquefort-Truffade ist ebenfalls ausgezeichnet. Warum also Ihren Gästen zum Cantal nicht auch Roquefort-Käse anbieten? So haben sie die Wahl!

CHEVROTINE

(Für 6 Personen)

Zutaten: 1,2kg Raclette-Käse in dünnen Scheiben; 12 Kartoffeln; 250g Ziegenkäse in dünnen Lamellen (2 kleine Ziegenkäse), schwarze Oliven, Thymian.

Pellkartoffeln garen; in ein Gefäß (mit etwas Wasser auf dem Boden) füllen und auf die obere Geräteplatte stellen. Eine Scheibe Ziegenkäse und eine Scheibe Raclette-Käse in die Pfännchen geben. Schmelzen lassen, bis sich eine goldbraune Kruste bildet. Auf Ihren Teller gleiten lassen und mit etwas Thymian bestreuen. Mit schwarzen Oliven und den Kartoffeln genießen.

Tip des Küchenchefs: variieren Sie die Beilagen.

Einige Vorschläge: wurstwaren, grüner Salat, kleine weiße Essigzwiebeln, Gewürzgurken, ein Hauch frisch gemahlener weißer Pfeffer auf dem Käse, Tomaten- oder Auberginenscheiben usw.

REZEPTE FÜR DIE STEINPLATTE

Zutaten für ein geselliges Essen um die Steinplatte:

- * Fleisch (vorzugsweise die magersten Stücke): Rind: Filet, Steak - Kalb: Schnitzel, Filet - Geflügel: Schnitzel, Filet, Hähnchen- oder Putenklein, Entenbrüstchen oder -filet - Schwein: Filet, Braten, Schnitzel, Bacon.
- * Fisch: alle Fischarten als Filet oder Scheibe (z.B.: Lachs).
- * Schalentiere: langusten, Krebse, Jakobsmuscheln, Riesengarnelen, usw.
- * Gemüse: pilze in dünnen Scheiben, Zucchini in dünnen Scheiben, grüne oder rote Paprikaschoten für ihr Aroma und zur Zierde, Tomatenhälften...
- * Beilagen: saucen, Mayonnaise, Zitrone, Petersilienbutter, Knoblauch, Curry, Kräuter der Provence...
- * Obst: äpfel, Birnen, Bananen...

STEINPLATTE NIZZA

Zutaten: 1kg in Streifen geschnittenes Kalbsfilet, 2 Zucchini, 2 Auberginen, 1/2 Paprikaschote, 2 Tomaten, 2 gehackte Zwiebeln, Salz, Pfeffer und Paprika, 3 Esslöffel Olivenöl.

Die Fleischstreifen mit dem Olivenöl und dem Gemüse in einer Schüssel mischen. Mit Salz, Pfeffer und Paprika würzen und vermischen. In kleinen Portionen garen.

CRÊPES-REZEPTE

DAS ECHTE REZEPT FÜR "CRÊPES SUZETTE"

Zutaten: 250g Mehl, 6 ganze Eier, 100g Butter, 1/2 Liter Milch, Vanillezucker, Cognac oder Rum.

Solange der Teig ruht, in einer erwärmten Schüssel 150g Butter mit dem Holzlöffel weich schlagen und 125g Zucker, Saft und abgeriebene Schale von 2 Mandarinen und ein Glas Curaçao hinzufügen. Backen Sie die Crêpes. Vor dem Servieren auf jeder Crêpe etwas "Mandarinbutter" verteilen und die Crêpe erst in Viertel, dann in Achtel falten.

ALLGEMEINE GARANTIEBEDINGUNGEN

Garantien für elektrische Haushaltsgeräte von LAGRANGE®.

Für das Gerät gilt eine Garantie von **zwei Jahren**.

Ein zusätzliches Jahr Garantie erhalten Sie kostenlos, wenn Sie sich auf der Internetseite **LAGRANGE** (www.lagrange.fr) registrieren. Die Garantie umfasst Ersatzteile und Arbeitskosten und deckt alle Fertigungsmängel ab. Ausgeschlossen von der Garantie sind Beschädigungen in Folge einer unsachgemäßen Verwendung oder Nichtbeachtung der Bedienungsanleitung sowie Sturzbeschädigungen.

DIESE GARANTIE GILT NUR BEI PRIVATEM GEBRAUCH. SIE GILT IN KEINEM FALL BEI PROFESSIONELLEM ODER SEMIPROFESSIONELLEM GEBRAUCH.

Die gesetzliche Gewährleistungspflicht des Verkäufers schließt in keiner Weise die vom Hersteller zu leistende gesetzliche Gewährleistungspflicht für versteckte Mängel gemäß Art. 1641 bis 1649 des französischen Zivilgesetzbuchs (Code Civil) aus.

Wenden Sie sich bei einer Störung an Ihren Händler.

Tritt innerhalb von acht Tagen nach dem Kauf ein technischer Defekt auf, wird das Gerät ersetzt.

Nach Ablauf dieser Frist werden die Geräte vom **LAGRANGE®**-Kundendienst repariert.

Um diese Garantie in Anspruch nehmen zu können, muss der Anwender eine Rechnungskopie mit Kaufdatum des Geräts vorlegen.

Verfügbarkeit der Ersatzteile

Gemäß Artikel L 111-2 des französischen Verbraucherschutzgesetzes (Code de la Consommation) beträgt die Verfügbarkeit der Ersatzteile, die wir für ein reparierbares Produkt vorsehen, fünf Jahre ab Herstellungsdatum. Diese Verfügbarkeit wird jedoch nur in dem Land, in dem das Produkt gekauft wurde, garantiert.

Rücksendekosten

Nach Ablauf des ersten Jahres, für das die Händlergarantie besteht, tragen Sie nur die Rücksendekosten an das Werk, die Rücksendung an Sie erfolgt schnellstmöglich auf unsere Kosten.

Bei Fragen zu unseren Produkten können Sie sich unter folgender Adresse an uns wenden:

LAGRANGE®

Service consommateurs

17, chemin de la Plaine

ZA Les Plattes

CS30228

69390 VOURLES

Frankreich

E-mail : conso@lagrange.fr

SAFETY INSTRUCTIONS

Please read this manual carefully and ensure you keep it for future reference.

- * Ensure that the mains voltage corresponds to the voltage that is shown on the device's indicator plate.
- * Fully unwind the cable and carefully examine it before use.
- * Regularly check the condition of the power cable, and do not use the device if any damage is detected.
- * If the power cable is damaged, it must be replaced with a cable or a special set available from **LAGRANGE** or its after-sales service.

- * Place your device on a flat, dry, surface.
- * Never place the device near a heat source.
- * Never place your device on a hot surface or near an open flame.
- * Plug the device's power cord into a 10/16 A socket fitted with an earthing contact.
- * If this device is used with an extension cable, it is essential that the cable's plug has an earthing connection and that the cross-section of the wiring is 0.75 mm² or greater.
- * Take any precautions that are required to prevent the risk of tripping over the main cable or extension.

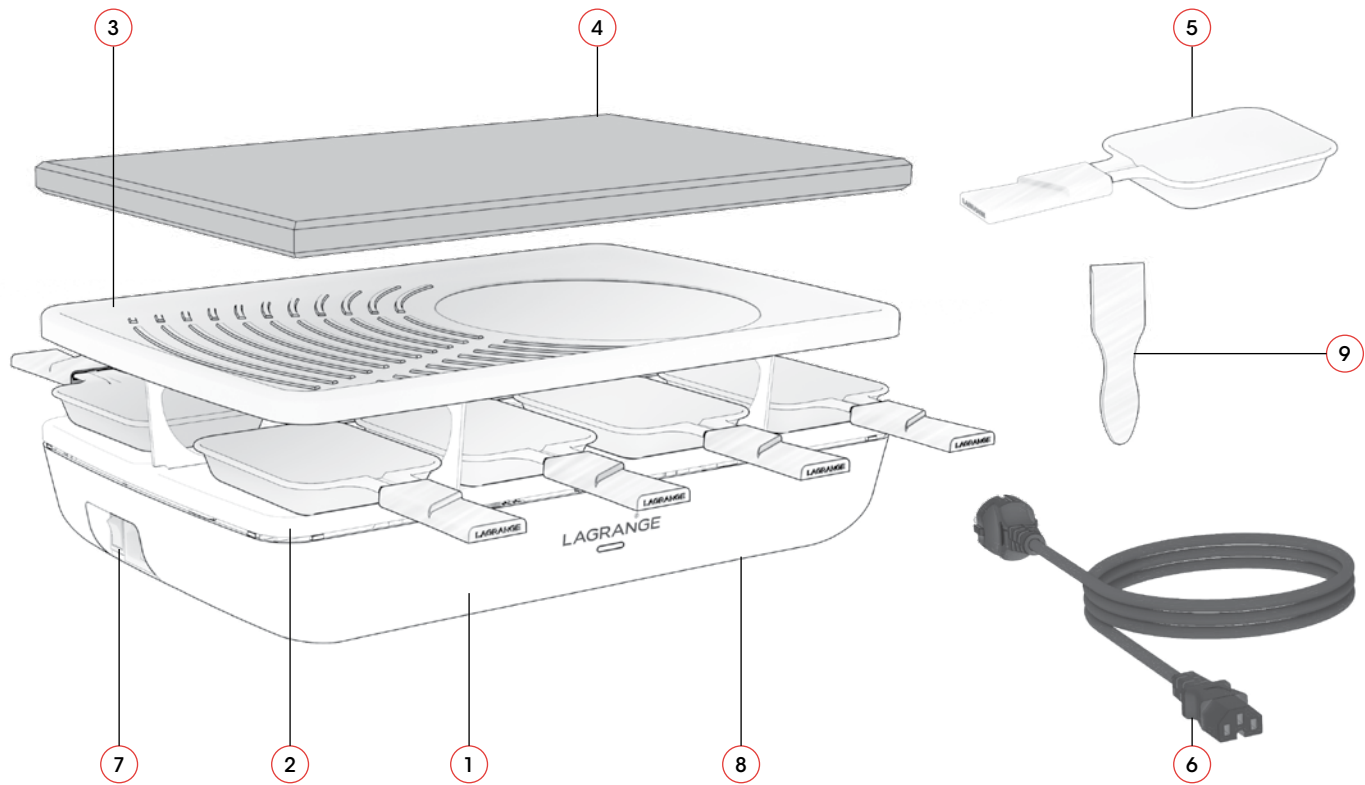
- * Never leave your device unattended when it is in use.
- * We recommend that the device is connected to a system equipped with a residual-current device whose tripping current is no greater than 30 mA.
- * Accessible surfaces may be extremely hot when the appliance is in use.
- * **WARNING:** Do not touch the metal parts or the stone during use as they are very hot.
- * The surface of the heating element remains hot after it has been used.
- * Unplug the device and let it cool completely before cleaning.
- * Never immerse the appliance in water.
- * For your safety, never leave the appliance in a place where it is exposed to dampness or weather conditions.
- * Never use the device as a supplementary heat source.
- * Do not leave the appliance plugged in when not in use.
- * This device can be used by children from the age of 8 and up, and persons with limited physical, sensory or cognitive capacities or who lack adequate experience or knowledge, provided they are supervised or receive instructions for the safe use of the device and insofar as they fully understand the potential dangers. Children should not play with the

device. Cleaning and upkeep should not be performed by children unless they are over the age of 8 and are under supervision.

- * Keep the device and its power cord out of the reach of children younger than 8 years old.
- * These devices are not intended to be used with an external timer or a separate remote control system.
- * Do not use your device if it has been damaged and contact **LAGRANGE** after-sale services.
- * For your safety, only use **LAGRANGE** accessories and spare parts which are compatible with your device.

- * Keep the appliance's original packaging for its storage.
- * Do not clean the stainless steel parts of the appliance with chlorinated products.
- * Regularly check the condition of the power cable, and do not use the device if any damage is detected.
- * If the power cable is damaged, it must be replaced with a cable or a special set available from **LAGRANGE** or its after-sales service.
- * This device is intended for use in domestic and similar settings such as:
 - staff kitchen facilities in shops, offices, and other professional environments;

- farms;
- for the use of customers in hotels, motels, or other residential environments;
- home-stay type environments.



Raclette **Elément**
Type 179

DESCRIPTION OF THE DEVICE

1. Thermoplastic base (PP)
2. Stainless steel plate
3. Stainless steel support for grill/crepe plate (Ref. 179301)
4. Stainless steel support for cooking stone (Ref. 179201)
5. 8 raclette pans with non-stick coating
6. Removable cord
7. On/Off switch
8. Non-slip pads

Depending on model:

9. 8 wooden spatulas

CHARACTERISTICS

- * 8 pans with non-stick coating
- * Natural cooking stone (depending on model)
- * Grilling/crepe plate (depending on model)
- * Thermoplastic base (PP)
- * Stainless steel plate
- * Removable 2-metre cord
- * On/Off switch
- * Non-slip pads
- * 230 V – 50 Hz – 1200 W
- * The cable that is used is a 0.75 mm² H05RR-F 3G

These devices comply with the 2014/35/EU, 2014/30/EU, DEEE 2012/19/EU, RoHS 2011/65/EU and 2015/863/EU directives and the 1935/2004/EC materials in contact with foodstuffs regulation.

ENVIRONMENT

Environmental protection - 2012/19/EU DIRECTIVE

To protect the environment and people's health, it is important for everyone, including all suppliers and users, to follow specific guidelines for the disposal of any electrical appliance at the end of its useful life.



This is why your appliance's indicator plate is marked with the symbol reminding you to never dispose of it in any public or private bin meant for household rubbish. When disposing of your appliance, it is your responsibility to take it to a public collection centre that is dedicated to the recycling of electrical or electronic equipment. For more information on collection and recycling centres for discarded devices, contact your local authorities, the local waste collection service, or the shop where you purchased your device.

USER INSTRUCTIONS

USING YOUR DEVICE FOR THE 1ST TIME

- * Ensure that you carefully remove all the protective elements when unpacking your device.
- * We recommend cleaning the cooking stone and the pans before using them for the first time.
- * A white film may form on the pans. Make sure you clean them thoroughly before you first use them.

A new appliance may smoke slightly when used for the first time. Limit this effect by doing the following: heat your appliance for 10 minutes then let it cool for around half an hour.

USING THE DEVICE

- * Place your appliance on a flat surface.
- * Fully unwind the cord.
- * Plug in your appliance, switch it on, the indicator will light up.
- * Leave your appliance to heat up for 15 minutes if you are only using the raclette pans, and about 30 minutes if you are using the stone.

Using the raclette function:

- * Place the cheese in the Raclette pans.
- * Place the pans in the appliance. Ensure the cheese is not too thick so that it does not touch the heating element.
- * Remove and eat the cheese when it is to your liking.

Using the cooking stone:

- * Lightly grease the stone after it has preheated and just before starting to cook.

- * Liberally salt the stone before placing the ingredients (optional).
- * Place the ingredients on the stone, turning them over halfway through cooking.
- * You can scrape your stone mid-meal with a metal scraper to remove any food residues that are stuck on the stone. Lightly grease and salt the stone again before resuming cooking.

CAUTION: never use the stone with foodstuffs that are too acidic, such as mustard, pickles, etc.

Using the grill side of the plate:

- * Lightly grease the plate: lightly coat the surface of the grill plate with oil using a brush or a paper towel and without excess. You can then grill the food of your choice: mushrooms, peppers, meat...

Using the crêpe side of the plate :

- * Lightly grease the plate.
- * Take a small spoonful of dough and pour it in the center of the plate.
- * Spread out the dough with the back of the ladle.

MAINTENANCE

WARNING:

Always unplug your appliance and leave it to cool before cleaning.

Never run water over the electrical parts.

Never immerse your appliance in water.

* **Stone:** Scrape your stone with a metal scraper to remove as much food residue as possible. Clean the surface of the stone with a sponge and hot water, but without dishwashing liquid. Soak the stone if necessary. You can use steel wool or a scouring pad but the stone may lose its shiny surface (this will not affect its future use). Ensure the stone is completely dry before placing it on the device for storage (this will prevent condensation and oxidation). With use, the stone becomes slightly darker, to arrive at a stable color.

* **Grill/crêpe plate:** soak for 15 to 30 minutes in hot water containing dishwashing liquid. Rub with a soft sponge. Drain and dry

will before using again. If, despite these precautions, you see very light adherences or “caramelized” cooking marks, don’t worry, these will not detract from future use.

- * **Raclette pans:** clean with a non-abrasive sponge, hot water, and dish-washing liquid. Rinse. Do not rub with metallic objects or abrasive products (this can damage the non-stick coating). Do not clean the pans in a dishwasher.
- * **Stone and plate supports:** clean using a damp sponge and a little dish-washing liquid, rinse with a damp sponge, then dry thoroughly with a dry cloth.
- * **Heating element:** in principle, should not be cleaned. If it becomes necessary, use a stiff bristle brush. Do not clean the plate in a dishwasher.
- * **Wooden spatulas:** lightly wipe with a damp sponge and a little dish-washing liquid, then dry thoroughly with a dry cloth.

ADVICE AND RECIPES

RECIPES FOR RACLETTE

Advice: choose a good raclette cheese. Plan on about **200 g** of cheese per person.

LA RACLETTE

(for 6 people)

Ingredients: 1.2kg of raclette cheese cut into thin slices; 12 potatoes; choice of cold cuts (cooked ham, cured ham, smoked ham, dried meat, dried beef cut into thin slices, dry sausage, etc.); various accompaniments (small white onions in vinegar; pickles).

Cook the potatoes in their skins. Put them in a dish (with a little water at the bottom) and put it on the upper tray. Put one or several slices of raclette cheese on the pans. Leave to melt until a light golden crust forms on the surface. Accompany with cold cuts, green lettuce, small white onions, pickles, mushrooms, a touch of ground white pepper on the cheese, thin-sliced tomatoes, eggplants, etc. Serve a dry white wine from Savoy (Apremont, Abymes, Chignin or Roussette).

LE BERTHOUD

(for 6 people)

Ingredients: 1.2kg of Abondance cheese cut into slices of about ½ centimeter; 12 potatoes; choice of cold cuts (cooked ham, cured ham, smoked ham, dried meat, dried beef cut into thin slices, dry sausage, etc.); various accompaniments (small white onions in vinegar; pickles).

Cook the potatoes in their skins. Put them in a dish (with a little water at the bottom) and put it on the upper tray. Put one or several slices of Abondance cheese on the pans. Leave to melt until a light golden crust forms on the surface. Accompany with cold cuts, green lettuce, a dry white wine from Savoy...

LA TRUFFADE

(for 6 people)

Ingredients: 1.5kg of potatoes; 1 onion; 1kg of Tome fraîche de Cantal cut into thin slices.

In a separate skillet, brown the potatoes cut into cubes or thin slices with the minced onion in a little margarine; cook for about 20 minutes.

Add salt and pepper. Put this preparation in a heatresistant dish and place it on the upper plate to keep it warm.

Put this preparation on the raclette pans, cover with one or several slices of Cantal. Heat until a light golden crust forms on the surface. Accompany with green lettuce.

Chef's hint: the Truffade au Roquefort yields excellent results so why not offer Roquefort and Cantal to your guests. Let them choose!

LA CHEVROTINE

(for 6 people)

Ingredients: 1.2kg of raclette cheese cut into thin slices; 12 potatoes; 250g of goat cheese cut into thin slices (2 small cheeses), black olives, thyme.

Cook the potatoes in their skins; put them in a dish (with a little water at the bottom) and put it on the upper tray. Put a slice of goat cheese and a slice of raclette cheese in the pans. Let it melt until a light golden crust forms on the surface. Slide it onto your plate and sprinkle with thyme. Eat with a few black olives and potatoes.

Chef's hint: vary the accompaniments.

A few suggestions: cold cuts, green lettuce, small white onions, pickles, mushrooms, a touch of ground white pepper on the cheese, thin-sliced tomatoes, eggplants, etc.

RECIPES FOR THE STONE

The ingredients for a dinner with the stone are:

- * Meat (as lean as possible): Beef: filet, steak - Veal: cutlet, filet - Poultry: cutlet, filet, minced chicken, turkey, duck filet - Pork: filet, roast, chops, bacon.
- * Fish: fish filets or slices (e.g.: salmon).
- * Shellfish: lobster, crayfish, scallops, shrimp, etc.
- * Vegetables: mushrooms in thin slices, zucchini in thin slices, green or red peppers for flavor and appearance, tomatoes cut in two...
- * Accompaniments: sauces, mayonnaise, lemon, persillade, garlic, curry, herbes de Provence...
- * Fruit: apples, pears, bananas...

THE NIÇOISE STONE

Ingredients: 1kg of veal filet cut into thin slices, 2 zucchini, 2 eggplants, 1/2 pepper, 2 tomatoes, 2 minced onions, salt, pepper and paprika, 3 tablespoons of olive oil.

Mix the veal slices in a mixing bowl with the olive oil and vegetables. Add salt, pepper and paprika and stir. Cook in small portions.

RECIPES FOR CRÊPES

THE REAL "CRÊPES SUZETTE" RECIPE

Ingredients: 250g of flour, 6 whole eggs, 100g of butter, 1/2 liter of milk, vanilla sugar, cognac or rum.

While the dough is resting, prepare in a warm terrine 150g of butter and beat it and soften it with a wooden spoon, adding 125g of caster sugar, the juice and grated peel of 2 mandarin oranges and a glass of Curaçao. Make the crêpes. Just before serving, put a layer of mandarin orange flavored butter on each crêpe, then fold in 4, then in 8.

STATEMENT OF WARRANTY

Guarantees for LAGRANGE® household appliances.

Your appliance is guaranteed for **2 years**.

In order to receive an additional year of guarantee free of charge, register on the LAGRANGE® web site (www.lagrange.fr)
The guarantee includes parts and labor and covers manufacturing defects. The guarantee does not cover damage due to misuse, failure to follow the user instructions, or dropping the appliance.

THIS GUARANTEE APPLIES TO HOUSEHOLD USES. IT CANNOT APPLY TO PROFESSIONAL OR SEMI-PROFESSIONAL USES.

The legal guarantee due from the seller does not in any way exclude the legal guarantee due from the Manufacturer for manufacturing flaws or defects according to articles 1641 et seq. of the French Civil Code.

In the event of a breakdown or malfunction, contact your retailer.
In the event of technical defects observed within one week of purchase, the units will be exchanged.

Beyond this period, they will be repaired by the LAGRANGE® after-sale service.

To benefit from this guarantee, the user must present a copy of the invoice specifying the date of purchase of the unit.

Duration of availability of spare parts

In accordance with article L 111-2 of the consumer code, the availability of spare parts that we provide for a repairable product is 5 years as of its date of manufacturing.

However, this availability is only guaranteed in the country where the product was purchased.

Shipping costs for returns

After the first year which benefits from the dealer's guarantee, you will only have to pay the costs for returning the product to the factory. We will ship it back to you at our expense as quickly as possible.

If you have any other questions about our products, you can contact us at the following address:

LAGRANGE®

Service consommateurs

17, chemin de la Plaine

ZA Les Plattes

CS30228

69390 VOURLES

France

E-mail : conso@lagrange.fr

LAGRANGE[®]

17 Chemin de la Plaine
ZA les Plattes - CS 30228
69390 VOURLES - France

conso@lagrange.fr
www.lagrange.fr

C131770

